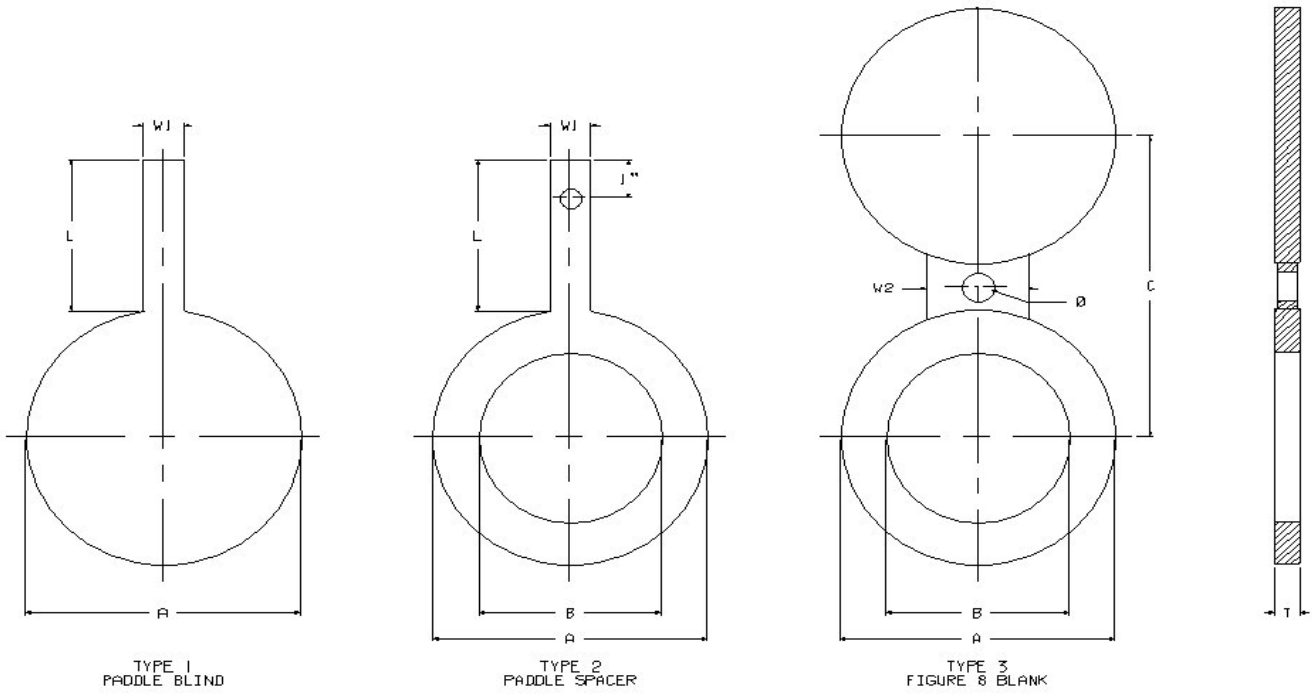


FABERFAB ASME B16.48 ANSI 600# RAISED FACE / FLAT FACE



SIZE	DIMENSIONAL DATA (INCHES)								APPROX. WEIGHT (LB)		
	A	B	C	T	L	W1	W2	Ø	1	2	3
1/2	2.00	0.62	2.62	0.25	4.00	1.00	1.50	N/A	1	1	1
3/4	2.50	0.82	3.25	0.25	4.00	1.00	1.50	N/A	1	1	1
1	2.75	1.05	3.50	0.25	4.00	1.00	2.25	0.750	1	1	1
1 1/4	3.12	1.44	3.88	0.38	4.00	1.00	2.25	0.750	2	2	2
1 1/2	3.62	1.68	4.50	0.38	4.00	1.00	2.62	0.875	2	2	3
2	4.25	2.16	5.00	0.38	4.00	1.00	2.25	0.750	2	2	3
2 1/2	5.00	2.64	5.88	0.50	4.00	1.00	2.62	0.875	4	3	6
3	5.75	3.26	6.62	0.50	4.00	1.00	2.62	0.875	5	4	7
3 1/2	6.25	3.76	7.25	0.62	4.00	1.00	3.00	1.000	7	5	10
4	7.50	4.26	8.50	0.62	4.00	1.00	3.00	1.000	9	6	14
5	9.38	5.30	10.50	0.75	4.00	1.00	3.38	1.125	16	11	26
6	10.38	6.36	11.50	0.88	5.00	1.00	3.38	1.125	23	15	36
8	12.50	8.33	13.75	1.12	5.00	1.00	3.75	1.250	41	24	63
10	15.62	10.42	17.00	1.38	5.00	1.50	4.12	1.375	78	45	119
12	17.88	12.39	19.25	1.62	5.00	1.50	4.12	1.375	119	64	178
14	19.25	13.62	20.75	1.75	5.00	1.50	4.50	1.500	149	76	220
16	22.12	15.62	23.75	2.00	6.00	1.50	4.88	1.625	224	115	332
18	24.00	17.62	25.75	2.12	6.00	1.50	5.25	1.750	278	131	403
20	26.75	19.56	28.50	2.50	6.00	1.50	5.25	1.750	405	192	591
24	31.00	23.50	33.00	2.88	6.00	1.50	6.00	2.000	623	270	887

<u>SIZE</u>	<u>RATING</u>	<u>TYPE</u>	<u>MATERIAL</u>	<u>GASKET SURFACE</u>	<u>FINISH</u>
1/2 - 24	600#	1 = PADDLE BLANK 2 = PADDLE SPACER 3 = FIGURE 8 BLANK	1 - A516 GR 70 2 - OTHER SPECIFY	1 - 125 - 250 AARH 2 - OTHER SPECIFY	1 - PRIMER 2 - OTHER SPECIFY