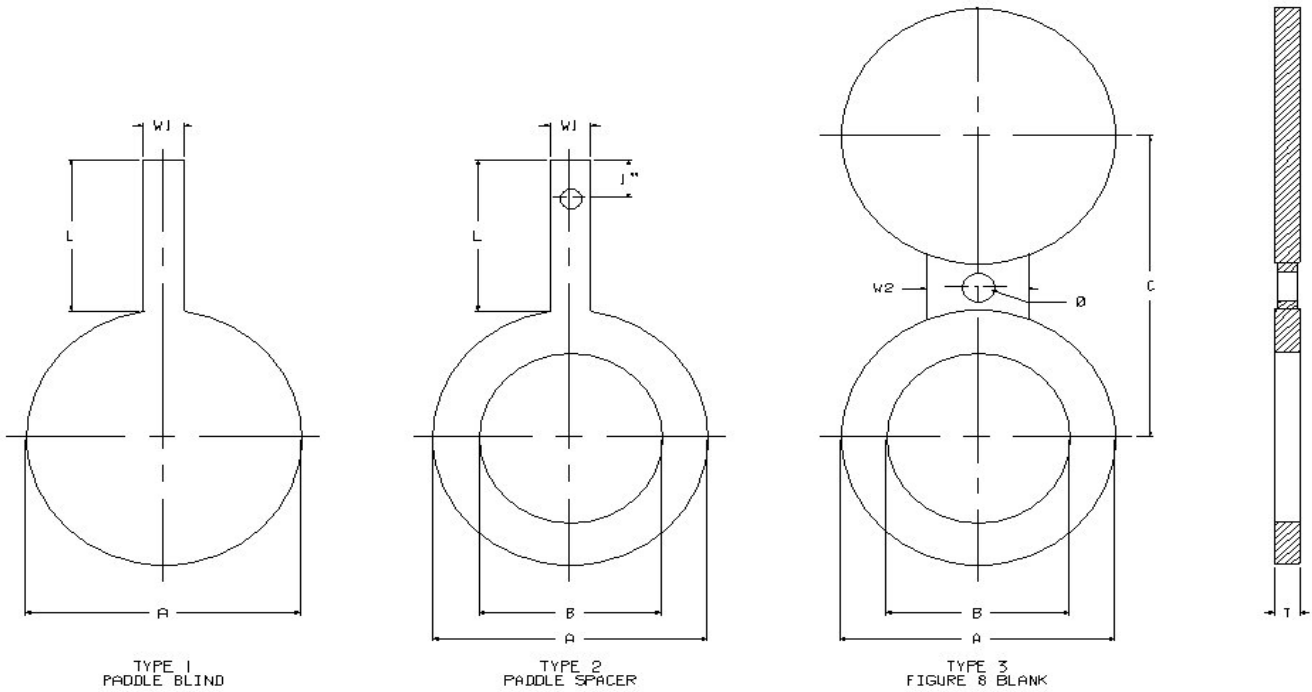


FABERFAB ASME B16.48 ANSI 300# RAISED FACE / FLAT FACE



SIZE	DIMENSIONAL DATA (INCHES)								APPROX. WEIGHT (LB)		
	A	B	C	T	L	W1	W2	Ø	1	2	3
1/2	2.00	0.62	2.62	0.25	4.00	1.00	1.50	N/A	1	1	1
3/4	2.50	0.82	3.25	0.25	4.00	1.00	1.50	N/A	1	1	1
1	2.75	1.05	3.50	0.25	4.00	1.00	1.50	N/A	1	1	1
1 1/4	3.12	1.66	3.88	0.25	4.00	1.00	1.50	N/A	1	1	2
1 1/2	3.62	1.90	4.50	0.25	4.00	1.00	2.00	N/A	2	1	2
2	4.25	2.38	5.00	0.38	4.00	1.00	2.00	0.750	2	2	3
2 1/2	5.00	2.88	5.88	0.38	4.00	1.00	2.50	0.875	3	2	4
3	5.75	3.50	6.62	0.38	4.00	1.00	2.50	0.875	4	3	5
3 1/2	6.38	4.00	7.25	0.50	4.00	1.00	2.50	0.875	6	4	8
4	7.00	4.50	7.88	0.50	4.00	1.00	2.50	0.875	7	4	9
5	8.38	5.56	9.25	0.62	4.00	1.00	3.00	0.875	11	7	16
6	9.75	6.62	10.62	0.62	4.00	1.00	3.00	0.875	14	8	21
8	12.00	8.62	13.00	0.88	4.00	1.00	3.50	1.000	30	15	43
10	14.12	10.75	15.25	1.00	5.00	1.00	4.00	1.125	46	21	65
12	16.50	12.75	17.75	1.12	5.00	1.50	4.00	1.250	71	30	98
14	19.00	14.00	20.25	1.25	5.00	1.50	4.25	1.250	104	49	149
16	21.12	16.00	22.50	1.50	5.00	1.50	4.25	1.375	153	67	216
18	23.38	18.00	24.75	1.62	5.00	1.50	4.50	1.375	202	84	282
20	25.62	20.00	27.00	1.75	6.00	1.50	4.75	1.375	261	105	360
24	30.38	24.00	32.00	2.00	6.00	1.50	5.50	1.625	417	160	571

<u>SIZE</u>	<u>RATING</u>	<u>TYPE</u>	<u>MATERIAL</u>	<u>GASKET SURFACE</u>	<u>FINISH</u>
1/2 - 24	300#	1 = PADDLE BLANK 2 = PADDLE SPACER 3 = FIGURE 8 BLANK	1 - A516 GR 70 2 - OTHER SPECIFY	1 - 125 - 250 AARH 2 - OTHER SPECIFY	1 - PRIMER 2 - OTHER SPECIFY